

報道関係者各位
プレスリリース

茶楽音人
さらうんど

2015年10月22日
TTR株式会社

茶楽音人(さらうんど)新商品 ”ちょんまげ君 ” 発売日のご案内

(学習/教材向き) カナル型イヤホン

ちょんまげ君

高密閉、高遮音、高認識

音声帯域のリスニングにぴったりのイヤホン誕生！

従来にない高密閉・高遮音性を実現させたことにより、

周囲の騒音に悩まされることなくリスニングに集中できると共に、

音漏れを気にすることなくお使い頂けます。

更に、音声帯域が聞き取りやすく、語学リスニングに最適なチューニングを行いました。

適度な音量でも音声帯域がはっきり聞き取れます。



オープン価格 市場推定価格： 4,860円(税込)

発売日 11月下旬 フジヤエービック、e☆イヤホン、山野楽器 銀座本店、
音茶楽Sound Customize店舗 その他家電量販店、楽器店で販売開始予定

原産国 タイ



ちょんまげ君の技術

・トルネード・エア機構搭載

トルネード・イコライザー方式*1、に加え新開発エア機構搭載で高密閉、高遮音性を実現！

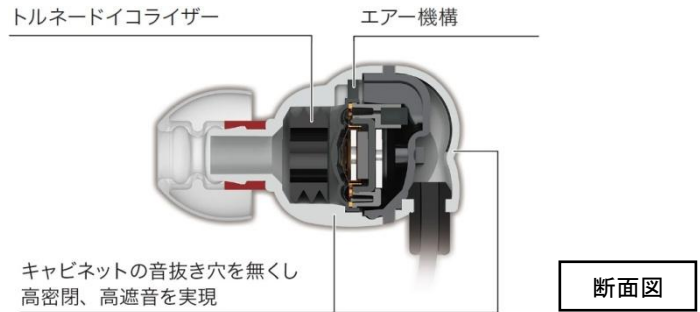
エア機構 A.I.R.機構はAcoustic internal-pressure regulatorの略です。

エレメント前後の空間を音響抵抗でつなぎ、キャビネットの音抜き穴を無くす事により、

高音域の音漏れ量を著しく低減。また、周囲の音も遮断され、イヤホンからの音が聞き取り易くなります。

・トルネード・イコライザーにより外耳道閉管共振による音圧のピークを改善

高音域のマスキング現象を解決し、細かな音が聞き取り易くなりました。



*1トルネード・イコライザー方式 は音茶楽株式会社の特許技術です。
特許第4681698号 US Pat.No.8885865 Euro Pat. No.2461602

【テクニカルデータ】

エレメント	Φ10 mm ダイナミック型
音響方式	トルネード・エア機構、密閉型
出力音圧レベル	108 dB SPL/mW
最大入力	200 mW
インピーダンス	18 Ω
質量	約15 g
プラグ	Φ3.5 mm L型金メッキステレオミニプラグ
コード長	1.2 m (Y型)
付属品	シリコン製イヤーチップ SpinFit S/M/Lサイズ (Mサイズは本体に装着)、 取扱説明書兼保証書

本件に対するお問い合わせ先

(茶楽音人 販売元) TTR株式会社 **TTR**

東京都板橋区加賀2-14-7 担当: 吉田 TEL 03-5805-0242 E-mail contact@trdsn.com URL <http://www.trdsn.com/>